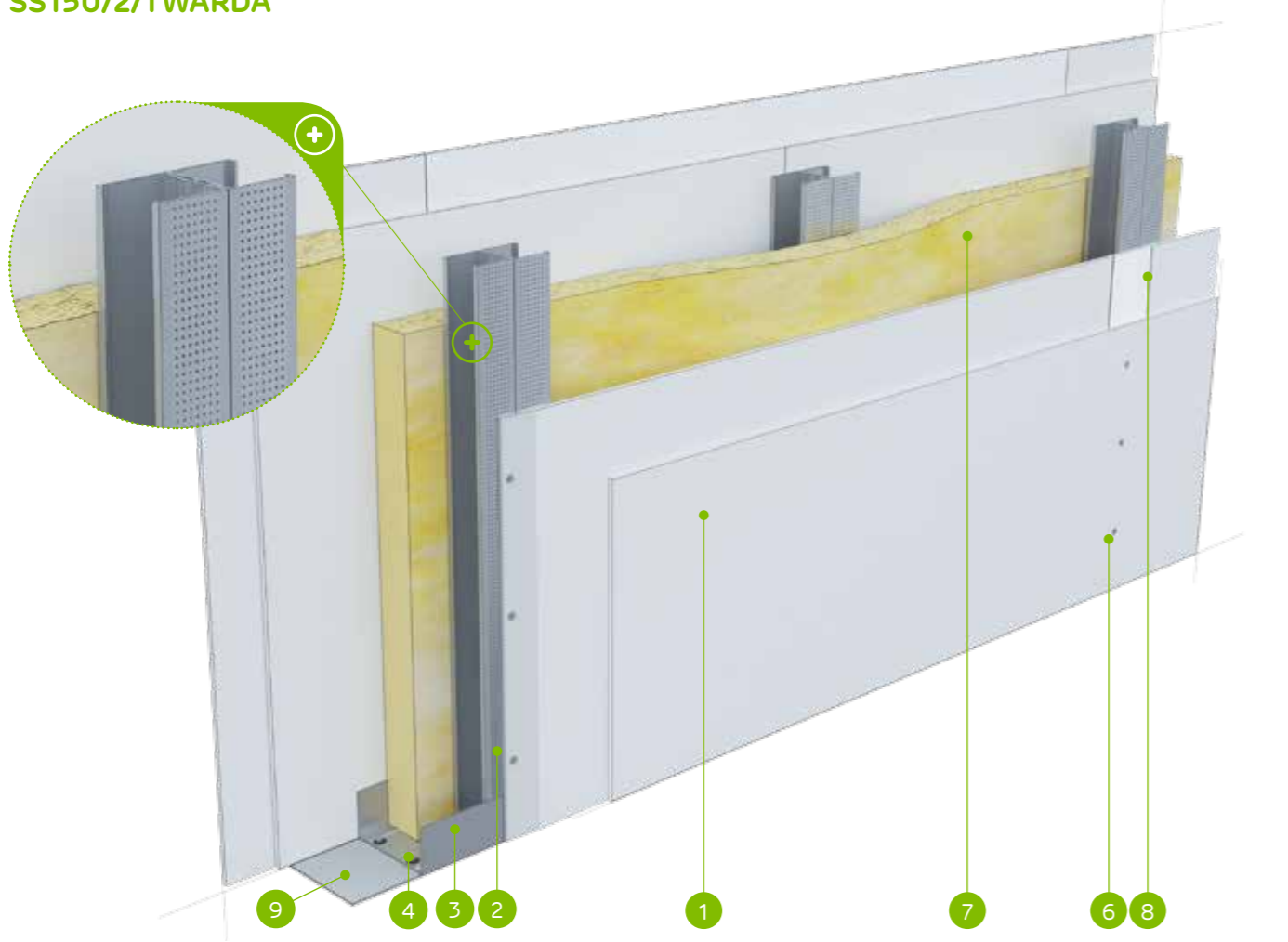


nida Ściana

Klasa
odporności
ogniowej:
(R)EI60
(R)EI90
(R)EI120Maksymalna
izolacyjność
akustyczna:
nie dotyczyMaksymalna
wysokość
zabudowy:
5500 mmCiężar 1m²
zabudowy:
40,0-59,0 kgNumer
dokumentu
związanego:
ETA 15/0301Deklaracja Właściwości Użytkowych:
DoP/Wall System /0005/15.11.2016

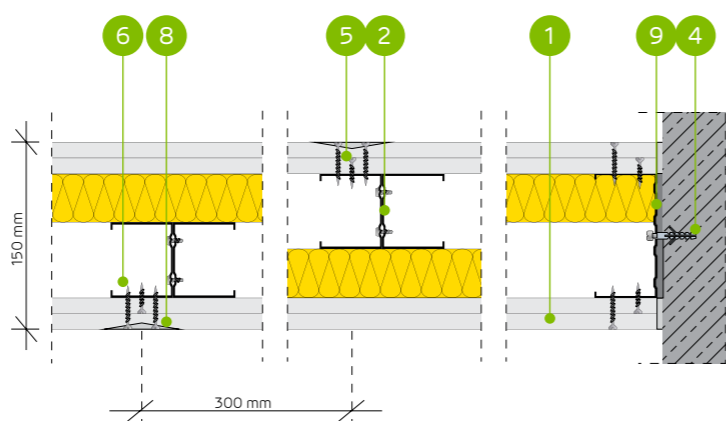
SYSTEMY:

SS150/2/TWARDA



MATERIAŁY:

- Płyta gipsowo-kartonowa Nida
- Profil Nida C 75 (zdwojony)
- Profil Nida U 100
- Kołek rozporowy Nida
- Błachowkręty Nida 3,5 x 25 mm
- Błachowkręty Nida 3,5 x 35 mm
- Materiał izolacyjny wełna mineralna
- Spoina pomiędzy płytami g-k wykonana z masy gipsowej Nida z taśmą zbrojącą Nida
- Taśma uszczelniająca do izolacji akustycznej Nida szerokość 70 mm

SYSTEM ŚCIAN DZIAŁOWYCH AKUSTYCZNYCH NA ZDWOJONEJ KONSTRUKCJI
NOŚNEJ NIDA C75 (UKŁAD KONSTRUKCJI Z PRZESUNIĘCIEM 25 MM)

PARAMETRY TECHNICZNE

| Typ ściany Nida Ściana ²⁾ | Konstrukcja rusztu | Poszycie płytami gipsowymi | Materiał izolacyjny | | | | Maksymalna wysokość ściany - h ¹⁾ | Izolacyjność akustyczna | | | Ciężar zabu- dowy [kg] | Klasa odpor- ności ogni- wej [min] | Kategoria użytkowa- nia Klasa ETAG 003 | System spe- cjalny | |
|---|-----------------------|-------------------------------|--|---------------------------------|--|---------------------------------|--|--------------------------------------|------------|-------------|---------------------------------|---|--|--------------------------|-------------|
| | | | Pod względem izolacyjności akustycznej | | Pod względem odporności ogniowej | | | W zakresie odporności ogniowej | Rw [dB] | Ra1 [dB] | | | | | Ra2 [dB] |
| | | | [mm] | gęstość [kg/m ³] | [mm] | gęstość [kg/m ³] | | | | | | | | | |
| SS150/2/Expert ⁴⁾ | 2xC75 | Expert | 2x12,5 | - | - | - | - | 5500 | - | - | - | 40,0 | (R)EI60 | III | - |
| SS150/2/Expert | 2xC75 | Expert | 2x12,5 | - | - | 50 | 10,0 | 5500 | - | - | - | 40,0 | (R)EI60 | III | - |
| SS150/2/Woda ³⁾ | 2xC75 | Woda | 2x12,5 | - | - | 50 | 10,0 | 5500 | - | - | - | 40,0 | (R)EI60 | III | - |
| SS150/2/Expert + Ogień+ | 2xC75 | Expert + Ogień Plus | 12,5+12,5 | - | - | - | - | 5500 | - | - | - | 44,0 | (R)EI90 | III | - |
| SS150/2/Ogień+ ⁵⁾ | 2xC75 | Ogień Plus | 2x12,5 | - | - | - | - | 5500 | - | - | - | 48,0 | (R)EI120 | III | - |
| SS150/2/Ogień+ ⁵⁾ | 2xC75 | Ogień Plus | 2x12,5 | - | - | 50 | 10,0 | 5500 | - | - | - | 48,0 | (R)EI120 | III | - |
| SS150/2/Ogień+ | 2xC75 | Ogień Plus | 2x12,5 | - | - | 50 | 30,0 | 5500 | - | - | - | 48,0 | (R)EI120 | III | - |
| SS150/2/WodaOgień+ | 2xC75 | Woda Ogień Plus | 2x12,5 | - | - | 50 | 30,0 | 5500 | - | - | - | 48,0 | (R)EI120 | III | - |
| SS150/2/Twarda | 2xC75 | Twarda | 2x12,5 | - | - | 50 | 30,0 | 5500 | - | - | - | 59,0 | (R)EI120 | III | ● |
| SS150/2/Hydro | 2xC75 | Hydro | 2x12,5 | - | - | 50 | 50,0 | 5500 | - | - | - | 51,0 | (R)EI120 | III | ● |
| SS150/2/Cicha | 2xC75 | Cicha | 2x12,5 | - | - | 50 | 30,0 | 5500 | - | - | - | 59,0 | (R)EI120 | III | - |

¹⁾ Maksymalna wysokość wg opinii technicznej ITB 1060/11/R12NK.²⁾ Europejska Ocena Techniczna ETA 15/0301. W przypadku większych wymagań w zakresie maksymalnych wysokości dopuszcza się zastosowanie zagęszczenia konstrukcji nośnej do 400mm i 300mm.³⁾ W pomieszczeniach o wilgotności względnej powietrza do 85% w sekcjach narożnych na intensywne działanie wody zaleca się stosowanie płyt gipsowych z włóknami Nida Hydro (płaszczyzny poziome i pionowe w okolicach wanny, prysznic itp.)⁴⁾ Możliwość zamiany na płytę Nida Woda typ H2.⁵⁾ Możliwość zamiany na płytę Nida Woda Ogień Plus typ DFH2.

Systemy ogniochronnych ścian działowych w technologii Siniat pełnią funkcję przegród ppoż przy obustronnym działaniu ognia.

ZUŻYCIĘ MATERIAŁÓW NA 1M² ŚCIAN DZIAŁOWYCH W SYSTEMIE NIDA ŚCIANA

| Nazwa materiału | J.m. | Typ systemu Nida Ściana | | | | | | | | | | |
|--|----------------|--------------------------------------|--------------------|------------------|--------------------------------|----------------------------------|----------------------------------|--------------------|------------------------|--------------------|-------------------|-------------------|
| | | SS150/2/ Expert ⁴⁾ | SS150/2/ Expert | SS150/2/ Woda | SS150/2/ Expert + Ogień+ | SS150/2/ Ogień+ ⁵⁾ | SS150/2/ Ogień+ ⁵⁾ | SS150/2/ Ogień+ | SS150/2/ WodaOgień+ | SS150/2/ Twarda | SS150/2/ Hydro | SS150/2/ Cicha |
| | | Zużycie materiału na 1m ² | | | | | | | | | | |
| Płyta Nida Expert 12,5 mm | m ² | 4,0 | 4,0 | - | 2,0 | - | - | - | - | - | - | - |
| Płyta Nida Woda 12,5 mm | m ² | - | - | 4,0 | - | - | - | - | - | - | - | - |
| Płyta Nida Ogień Plus 12,5 mm | m ² | - | - | - | 2,0 | 4,0 | 4,0 | 4,0 | - | - | - | - |
| Płyta Nida Woda Ogień Plus 12,5 mm | m ² | - | - | - | - | - | - | 4,0 | - | - | - | - |
| Płyta Nida Twarda 12,5 mm | m ² | - | - | - | - | - | - | - | 4,0 | - | - | - |
| Płyta Nida Hydro 12,5 mm | m ² | - | - | - | - | - | - | - | - | 4,0 | - | - |
| Płyta Nida Cicha 12,5 mm | m ² | - | - | - | - | - | - | - | - | - | - | 4,0 |
| Profil Nida C75 | mb | 7,2 | 7,2 | 7,2 | 7,2 | 7,2 | 7,2 | 7,2 | 7,2 | 7,2 | 7,2 | 7,2 |
| Profil Nida U100 | mb | 0,7 | 0,7 | 0,7 | 0,7 | 0,7 | 0,7 | 0,7 | 0,7 | 0,7 | 0,7 | 0,7 |
| Kołek rozporowy Nida | szt. | 0,9 | 0,9 | 0,9 | 0,9 | 0,9 | 0,9 | 0,9 | 0,9 | 0,9 | 0,9 | 0,9 |
| Wkręty samowierzące 4,2x13 mm FLAT HEAD do blachy 1 mm | szt. | 12,0 | 12,0 | 12,0 | 12,0 | 12,0 | 12,0 | 12,0 | 12,0 | 12,0 | 12,0 | 12,0 |
| Błachowkręty Nida 3,5x25 mm | szt. | 8,0 | 8,0 | 8,0 | 8,0 | 8,0 | 8,0 | 8,0 | 8,0 | 8,0 | 8,0 | 8,0 |
| Błachowkręty Nida 3,5x35 mm | szt. | 24,0 | 24,0 | 24,0 | 24,0 | 24,0 | 24,0 | 24,0 | 24,0 | 24,0 | 24,0 | 24,0 |
| Błachowkręty Nida Twarda 4,2x38 mm | szt. | - | - | - | - | - | - | - | - | - | - | 32,0 |
| Błachowkręty Nida Hydro C5 3,5x25 mm | szt. | - | - | - | - | - | - | - | - | - | - | 8,0 |
| Błachowkręty Nida Hydro C5 3,5x41 mm | szt. | - | - | - | - | - | - | - | - | - | - | 24,0 |
| Taśma zbrojąca Nida | mb | 2,8 | 2,8 | 2,8 | 2,8 | 2,8 | 2,8 | 2,8 | 2,8 | 2,8 | 2,8 | 2,8 |
| Taśma izolacji akustycznej Nida | mb | 0,6 | 0,6 | 0,6 | 0,6 | 0,6 | 0,6 | 0,6 | 0,6 | 0,6 | 0,6 | 0,6 |
| Gips szpachlowy Nida Start | kg | 1,2 | 1,2 | 1,2 | 1,2 | 1,2 | 1,2 | 1,2 | 1,2 | 1,2 | 1,2 | 1,2 |
| Gips szpachlowy Nida Finish | kg | 0,2 | 0,2 | 0,2 | 0,2 | 0,2 | 0,2 | 0,2 | 0,2 | 0,2 | 0,2 | 0,2 |
| Gotowa masa szpachlowa Hydromix ⁶⁾ | kg | - | - | - | - | - | - | - | - | - | - | 1,4 |
| Wełna mineralna ⁷⁾ | m ² | - | 1,0 | 1,0 | - | - | - | 1,0 | 1,0 | 1,0 | 1,0 | 1,0 |

⁶⁾ W przypadku płyt gipsowo-włónowych z włóknami Nida Twarda alternatywnie stosować gips szpachlowy Nida Max.⁷⁾ Zastosowanie wg wymagań. W przypadku zastosowania innego typu materiału izolacyjnego w zakresie grubości i/lub gęstości objętościowej niż wymieniony w specyfikacji technicznej (Nida Systemy Suchej Zabudowy - katalog rozwiązań) wymagany kontakt z odpowiednim Doradcą Technicznym Siniat (szczegółowe mapy regionów dostępne na końcu katalogu).

Normy zużycia nie uwzględniają strat materiałowych.

Info Nida | 801 11 44 77
Pracujemy: pn.-pt. w godz. 8:00 - 16:00

www.siniat.pl

Wyszukiwarka systemów Nida
www.systemynida.plKalkulator systemów Nida
www.siniat.pl/kalkulatoryPIERWSZE NA RYNKU
SYSTEMY SUCHEJ
ZABUDOWY
OZNAKOWANE CEOdkryj nasz kanał
Siniat Nida YouTube